

ทีเอ็นซี แมชชีนเนอรี่ จำกัด
TNNC Machinery co., ltd.



Agility | Power | Safety

Thailand

Tel : 0972304887

E-mail : Tnncs.2024@gmail.com

989/8 หมู่ 4 ต.ปลวกแดง อ.ปลวกแดง จ.ระยอง 21140

989/8 Moo4, Pluakdaeng, Pluakdaeng, Rayong, 21140



Rotation motor



Power Link



Hydraulic oil cooler



Balance valve



Protection alarm



Hydraulic Outrigger

BS Crane Model 218 (10.09tons)

เครนยกน้ำหนักปานกลาง รุ่น 218 เรียกได้ว่าเป็นรุ่นจบของรุ่นกลาง ด้วยฟังก์ชันที่ครบครัน เพื่อตอบโจทย์ธุรกิจที่ต้องการใช้น้ำหนักยกที่เยอะในรุ่นกลางและต้องการความปลอดภัย เพราะโมเดล 300 มากับ Power Link ที่สองข้อพับ และ ใช้มอเตอร์เป็นตัวหมุนเครนซึ่งไร้ขีดจำกัดในการหมุน ตัวเครนถูกออกแบบมาเพื่อมอบความไว้วางใจสูงสุด เครนรุ่นนี้จึงเป็นตัวเลือกที่ยอดเยี่ยมสำหรับผู้ใช้งานที่คำนึงถึงการใช้งานที่คล่องตัวสูงสุด แต่ยังคงยึดมั่นในคุณภาพและมาตรฐานความปลอดภัยที่ไร้ข้อจำกัด

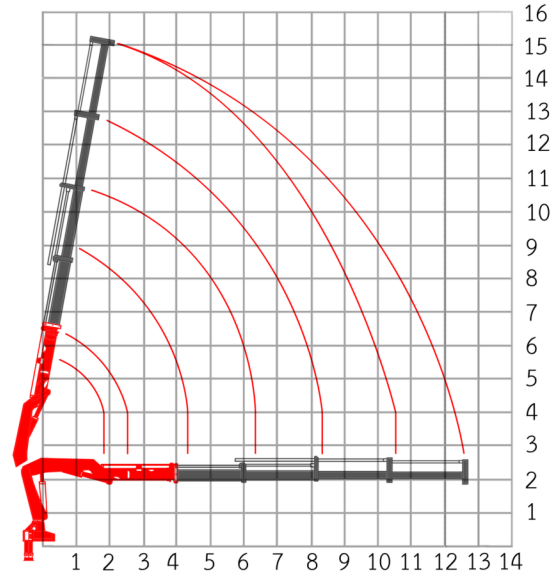


- การออกแบบเครนสอดคล้องตามมาตรฐานยุโรป **EN12999**
- ติดตั้งวาล์วผลิตในอิตาลีเพื่อความปลอดภัยในการใช้งาน
- ใช้เหล็กแรงดึงสูงผลิตจากสวีเดน/จีน เพื่อเพิ่มความแข็งแรงและประสิทธิภาพของโครงสร้างเครน
- ติดตั้งชิลที่ทนทาน ผลิตจากสวีเดน
- ติดตั้งวาล์วควบคุมคุณภาพสูง ผลิตจากเดนมาร์ค/สวีเดน
- ออกแบบพิเศษพร้อมตัวปรับเสถียรภาพไฮดรอลิก เพื่อการใช้งานที่ราบรื่นยิ่งขึ้น

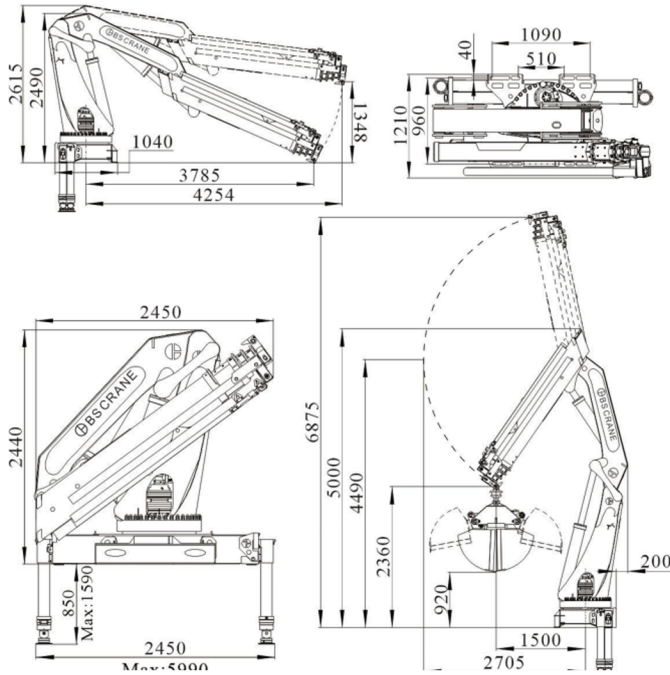
BS Crane Model 190 Technical data

ความสามารถในการยกสูงสุด	kg	10900
ระยะ เอื้อม/ยึด สูงสุด	m	12.5
มุมหมุน	o	∞
การยึดของขาเค้ายัน	m	3.5
พื้นที่สำหรับติดตั้ง (มาตรฐาน)	mm	1210
แรงดันในการทำงาน	MPa	29
กำลังของปั้ม	cc/r	40-80
ขนาดถังน้ำมัน	L	160
น้ำหนักเครน (มาตรฐาน)	kg	3465 ± 5%

Model & Load Chart



Crane Dimensions



218.2

m	1.87	2.5	4.1	6.1	8.1
kg	10900	8200	5085	3299	2406


218.3

m	1.85	2.5	4.2	6.2	8.2	10.4
kg	10900	8100	4864	3156	2286	1715

218.4

m	1.83	2.5	4.3	6.3	8.3	10.5	12.5
kg	10900	8000	4651	3016	2169	1619	1280

BS Crane 218

 EN ISO 12100 EN 12999