

ทีเอ็นซี แมชชีนเนอรี่ จำกัด
TNNC Machinery co., ltd.



Agility | Power | Safety

Thailand

Tel : 0972304887

E-mail : Tnncs.2024@gmail.com

989/8 หมู่ 4 ต.ปลวกแดง อ.ปลวกแดง จ.ระยอง 21140

989/8 Moo4, Pluakdaeng, Pluakdaeng, Rayong, 21140



Power Link



Hydraulic oil cooler



Balance valve



Protection alarm



Hydraulic Outrigger

BS Crane Model 060 (3tons)

เครนยกน้ำหนักเบา รุ่น 060 ถูกออกแบบมาอย่างพิถีพิถันสำหรับธุรกิจที่ต้องการสมดุลที่สมบูรณ์แบบระหว่างความคุ้มค่าและประสิทธิภาพที่ยอดเยี่ยม ด้วยการออกแบบที่มุ่งเน้นความน่าเชื่อถือสูงสุด เครนรุ่นนี้จึงเป็นตัวเลือกที่เหมาะสมสำหรับลูกค้าที่ใส่ใจงบประมาณ แต่ยังคงต้องการคุณภาพสูงและมาตรฐานความปลอดภัยที่ไม่มีการลดทอน

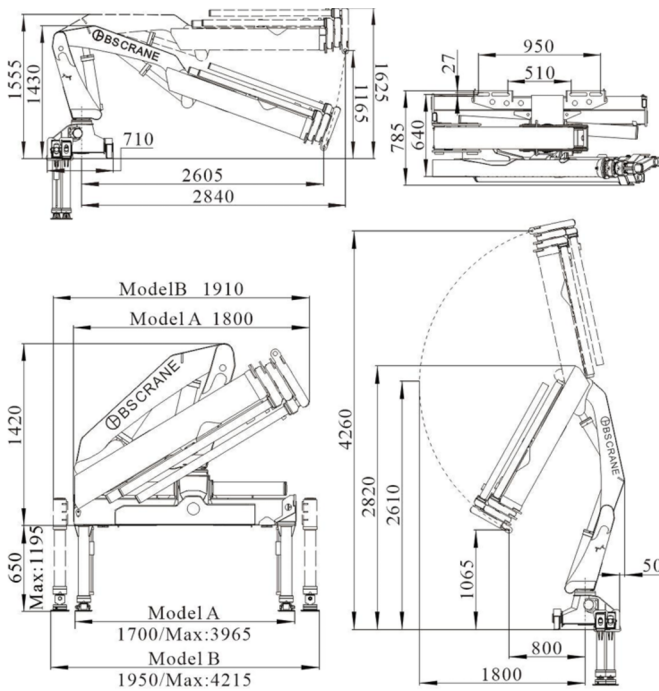


- การออกแบบเครนสอดคล้องตามมาตรฐานยุโรป **EN12999**
- ติดตั้งวาล์วผลิตในอิตาลีเพื่อความปลอดภัยในการใช้งาน
- ใช้เหล็กแรงดึงสูงผลิตจากสวีเดน/จีน เพื่อเพิ่มความแข็งแรงและประสิทธิภาพของโครงสร้างเครน
- ติดตั้งซิลที่ทนทาน ผลิตจากสวีเดน
- ติดตั้งวาล์วควบคุมคุณภาพสูง ผลิตจากเดนมาร์ค/สวีเดน
- ออกแบบพิเศษพร้อมตัวปรับเสถียรภาพไฮดรอลิก เพื่อการใช้งานที่ราบรื่นยิ่งขึ้น

BS Crane Model 060 Technical data

ความสามารถในการยกสูงสุด	kg	3000
ระยะ เอื้อง/ยึด สูงสุด	m	6.3
มุมหมุน	o	365
การยึดของขาตั้ง	m	2.26
พื้นที่สำหรับติดตั้ง (มาตรฐาน)	mm	785
แรงดันในการทำงาน	MPa	29
กำลังของปั้ม	cc/r	37-60
ขนาดถังน้ำมัน	L	70
น้ำหนักเครน (มาตรฐาน)	kg	945 ± 5%

Crane Dimensions

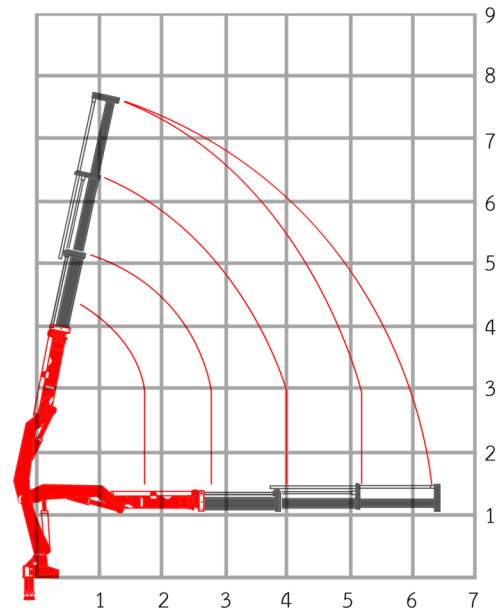


BS Crane 060



EN ISO 12100 EN 12999

Model & Load Chart



060



m	1.69	2.7
kg	3000	1927

060.1



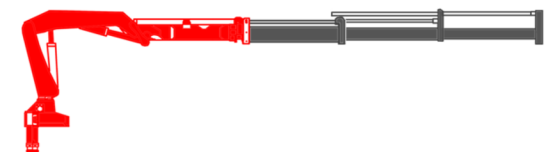
m	1.69	2.7	3.8
kg	3000	1927	1399

060.2



m	1.69	2.7	3.9	5.1
kg	3000	1800	1308	948

060.3



m	1.69	2.7	4	5.2	6.3
kg	3000	1750	1225	885	698